

# bruksanvisning



**KI 1082 U A+**

**Cylinda**  
år efter år

# Register

<b>INNAN DU ANVÄNDER APPARATEN .....</b>	<b>2</b>
Säkerhetsinstruktioner .....	2
Rekommendationer .....	3
Sätt på apparaten.....	4
<b>HUR DU ANVÄNDER APPARATEN.....</b>	<b>5</b>
Termostatinställning .....	5
<b>MATFÖRVARING I APPARATEN .....</b>	<b>6</b>
<b>UNDERHÅLL OCH RENGÖRING .....</b>	<b>6</b>
Avfrostning av kylskåp.....	7
Byte av glödlampa.....	7
<b>INNAN DU RINGER KUNDSERVICE.....</b>	<b>8</b>
<b>CYLINDAS ENERGISPARTIPS.....</b>	<b>9</b>
<b>APPARATENS DELAR OCH FACK.....</b>	<b>10</b>

## DEL 1. INNAN DU ANVÄNDER APPARATEN

### Säkerhetsinstruktioner

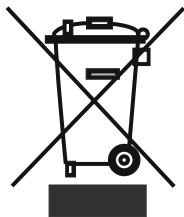
- Om modellen innehåller en R600a-see namnplåt under kylmediet (kylmedlet isobutan) används en naturgas som är mycket miljövänlig men också lättantändlig. Vid transport och installation av enheten måste försiktighet iakttas för att säkerställa att inga av kylkretsens komponenter skadas. I händelse av skada, undvik öppna lågor och antändningskällor, och ventiler rummet i vilket enheten placeras i några minuter.

**Varning!** Ventilationshålen på apparatens hölje eller på enheten i vilken apparaten byggs in får inte blockeras.

- Använd inte mekaniska enheter eller andra konstgjorda metoder för att snabba upp avfrostningen.
- Använd inga elektriska apparater i apparatens kyl- eller frysfack.
- Om denna apparat ska ersätta ett gammalt kylskåp med lås; ha sönder eller ta bort låset som en säkerhetsåtgärd innan det förvaras för att inte riskera att lekande barn låser in sig i kylskåpet.
- Gamla kyl- och frysskåp innehåller isoleringsgaser och kylmedium som måste deponeras på lämpligt sätt. Överlåt alltid kasseringen av en skrotad enhet till ansvarig service för bortskaffande av avfall, och kontakta lokal myndighet eller din återförsäljare om du har några frågor. Se till att rödragningen på kylskåpet inte skadas innan det tas om hand av ansvarig service för bortskaffande av avfall.

### Viktig anmärkning:

Läs denna handbok innan du installerar och sätter på apparaten. Tillverkaren tar inget ansvar för felaktig installation och användning som beskrivet i denna handbok.



Denna enhet är märkt i enlighet med det europeiska direktivet 2002/96/EG om avfall som utgörs av eller innehåller elektroniska produkter (waste electrical and electronic equipment - WEEE).

Direktivet anger ramarna för inom EU giltigt återtagande och korrekt återvinning av uttjänta enheter.

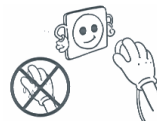
## Rekommendationer

**Varning!** Använd inte mekaniska enheter eller andra metoder för att snabba upp avfrostningen, förutom de som rekommenderas av tillverkaren. Använd inte elektriska apparater inuti apparatens fack för matförvaring, såvida de inte är av en typ som rekommenderas av tillverkaren. Ventilationshålen på apparatens hölje eller på enheten i vilken apparaten byggs in får inte blockeras. Skada inte kylkretsen.

- Skada inte kylkretsen.
- Låt inte barn leka med apparaten. Barn får aldrig sitta i lådorna eller hänga i dörren.
- Använd inte adaptrar eller shuntar då dessa kan orsaka överhettning eller bränning.



- Använd inte gamla deformerade elkablar.
- Vrid och böj inte kablarna, och håll dem borta från heta ytor.
- Sätt inte i stickkontakten med våta händer.
- Dina gamla apparater innehåller isoleringsgaser och kylmedium som måste deponeras på lämpligt sätt. Se till att kylkretsen inte skadas innan apparaten avyttras.
- Kontrollera att elkabeln inte är snärjd under apparaten efter installation.
- Denna apparat är inte avsedd att användas av personer (inklusive barn) med nedsatta fysiska, sensoriska eller psykiska förmågor eller brist på erfarenhet och kunskap, såvida de inte övervakas eller får instruktioner angående användningen av apparaten av en person som ansvarar för deras säkerhet. Barn bör övervakas för att försäkra att de inte leker med apparaten.
- Om elkabeln skadas måste den bytas ut av tillverkaren, en servicetekniker eller en utsedd kvalificerad person.
- Avfropa inte apparaten med andra elektriska enheter (t.ex. en hårtork) eller andra konstgjorda metoder.
- Använd inte några elektriska apparater inuti kylskåpet.
- Rör inte vid de kylande ytorna medan apparaten är igång, speciellt med våta händer, då detta kan leda till att huden fastnar på de kalla ytorna.
- Apparaten är inte avsedd att användas av personer (inklusive barn) med nedsatta fysiska, sensoriska eller psykiska förmågor eller brist på erfarenhet och kunskap, såvida de inte övervakas eller får instruktioner angående användningen av apparaten av en person som ansvarar för deras säkerhet. Barn bör övervakas för att försäkra att de inte leker med apparaten.
- Om elkabeln skadas måste den bytas ut av tillverkaren, en servicetekniker eller en utsedd person.



**Varning!** Använd inte mekaniska enheter eller andra konstgjorda metoder för att snabba upp avfrostningen. Använd inte elektriska apparater inuti apparatens fack för matförvaring. Håll apparatens ventilationshål fria. Skada inte kylskåpets kylkrets.

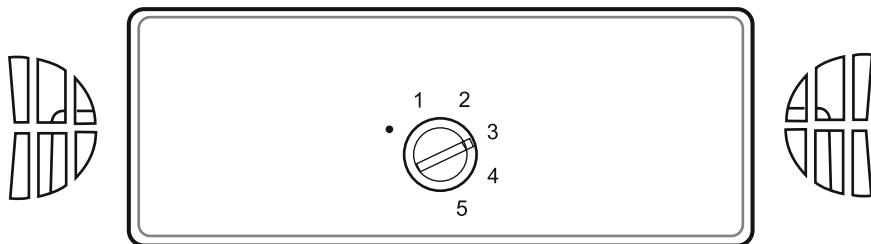
## Sätt på apparaten

- Innan apparaten sätts på, placera apparaten upprätt och vänta åtminstone tre timmar utan att flytta den. Detta ger kylkretsen tillräckligt med tid att komma i ordning och för att fungera effektivt.
- Gör rent apparaten ordentligt, speciellt invändigt, innan den används (se Underhåll och rengöring).
- Installation av apparaten och elektriska anslutningar måste utföras av en kvalificerad tekniker i överensstämmelse med installationsmanualen och lokala förordningar.
- Installationsförfarandet för att montera in i köksenheter ges i installationsmanualen. Denna produkt är bara avsedd att användas i lämpliga köksenheter.
- Apparaten måste anslutas till ett korrekt installerat uttag med elsäkring. Elförsörjning (växelström) och spänning vid platsen för användning måste stämma överens med vad som står på apparatens namnplåt (namnplåten sitter på apparatens vänstra insida).
- Sätt i kontakten i ett uttag med effektiv jordanslutning. Om uttaget inte har någon jordad kontakt eller om kontakten inte passar, föreslår vi att du ringer en auktoriserad tekniker för hjälp.
- Tillverkaren är inte ansvarig för fel vid jordanslutningen i enlighet med vad som står beskrivet i denna handbok.
- Det kan komma en lukt från apparaten när den sätts på första gången. Lukten försvinner efter att apparaten börjat kyla.
- Kontakten måste vara åtkomlig efter installation.



## DEL 2. HUR DU ANVÄNDER APPARATEN

### Termostatinställning



Termostaten reglerar automatiskt temperaturen inuti kyl- och frysfacken. Genom att vrida ratten från 1 till 5 minskas kyltemperaturen.

**Viktigt notering:** Försök inte vrida vredet bortom position 1, det kommer stanna utrustningen.

- För korttidsförvaring av mat i frysfacket kan du ställa in vredet mellan 1 (minimum) och 3 (medium).
- För långtidsförvaring av mat i frysfacket kan du ställa in vredet på mediumlägena 3 eller 4.
- **Observera att:** den omgivande temperaturen, temperaturen på nyligen förvarad mat och hur ofta dörren öppnas påverkar temperaturen i kyl- och frysfacken. Ändra vid behov temperaturinställningen.
- När du första gången sätter på apparaten är det bästa om du kan köra den utan någon mat i 24 timmar och inte öppna dörren. Om du behöver använda apparaten direkt, placera helst inte för mycket mat i den.
- Om enheten stängs av eller kontakten dras ur måste du ge enheten minst 5 minuter innan du startar om den för att undvika att skada kompressorn.

## DEL 3. MATFÖRVARING I APPARATEN

Kylfacket används för att förvara färskvara i några dagar.

- Placera inte mat i direktkontakt med kylfackets bakre vägg. Lämna lite utrymme runt maten för bättre luftcirkulation.
- Placera inte varm mat eller vätskor som ångar i kylskåpet.
- Förvara alltid mat i slutna behållare eller inslagen.
- För att minska på mängden fukt och undvika frostbildning, placera aldrig vätskor i öppna behållare i kylskåpet.
- Förpackat kött av alla slag bör placeras på glashyllan alldeles ovanför grönsaksfacket där luften är kallare.
- Du kan placera frukter och grönsaker i grönsakslådan utan att förpacka dem.
- För att undvika att kall luft släpps ut, försök att inte öppna dörren för ofta och lämna den inte öppen under en längre tid.

## DEL 4. UNDERHÅLL OCH RENGÖRING

- Dra ur kontakten från vägguttaget innan apparaten rengörs.



- Håll inte över vatten på apparaten.



- Kylfacket bör rengöras regelbundet med en lösning av natriumbikarbonat och ljummet vatten.



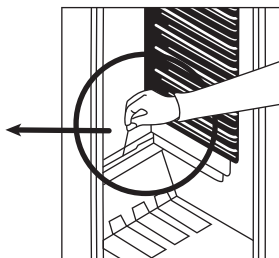
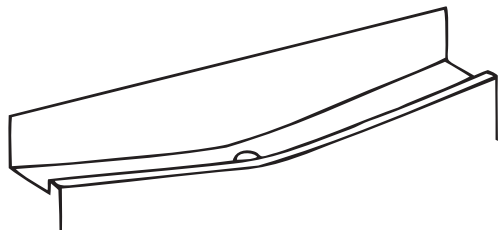
- Rengör tillbehören separat med tvål och vatten. Placera dem inte i diskmaskinen.



- Använd inte repande produkter, tvättmedel eller tvål. Efter tvättning, skölj med rent vatten och låt torka ordentligt. När du är klar med rengöringen, anslut kontakten på nytt med **torra händer**.



## Avfrostning av kylskåp



- Avfrostning sker automatiskt i kylskåpet under drift; vattnet från avfrostningen samlas upp i avdunstningstråget och avdunstar automatiskt.
- Dräneringshålet för avfrostningsvattnet bör rengöras regelbundet med dräneringspluggen för avfrostning för att förhindra att vattnet samlas i kylskåpets botten i stället för att strömma ut.
- Du kan också hälla ett halvt glas av vattnet i dräneringshålet för att göra rent det på insidan.

## Byte av glödlampa

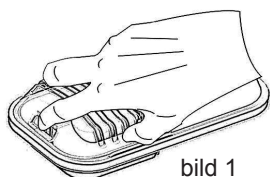


bild 1

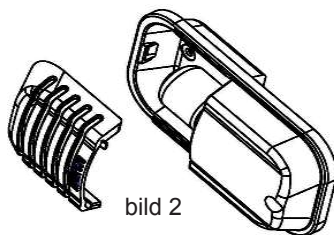


bild 2

Vid byte av kylskåpets glödlampa;

1. Dra ur kontakten från vägguttaget.
2. Tryck in haken längst fram på lampskyddet och ta bort skyddet (se bild 1).
3. Byt ut den gamla glödlampan mot en ny på högst 15 W.
4. Sätt tillbaka lampskyddet. Vänta 5 minuter och sätt därefter i kontakten i vägguttaget



## **DEL 5. INNAN DU RINGER KUNDSERVICE**

Om ditt kylskåp inte fungerar som det ska, kan det vara ett lättare problem. Kontrollera därför följande.

### **Apparaten går inte.**

#### **Kontrollera om;**

- Det är ett strömavbrott,
- Elkontakten sitter inte i eller sitter löst,
- Termostatinställningen är i läge "•",
- Det är ett fel på uttaget. Kontrollera detta genom att koppla in en annan apparat, som du vet fungerar, i samma uttag.

### **Apparaten fungerar dåligt;**

#### **Kontrollera om;**

- Du har överbelastat apparaten,
- Dörrarna är inte ordentligt stängda,
- Det finns inte tillräckligt med ventilationskanaler på köksenheten enligt vad som står i installationsmanualen.

### **Om apparaten för oväsen;**

Kylgasen som cirkulerar i kylskåpets kylkrets kan låta lite grand (bubblande ljud) även när kompressorn inte kör. Detta är inget att oroa sig för utan är normalt. Om ljuden är av ett annat slag, kontrollera om;

- apparaten är stadigt monterad så som det beskrivs i installationsmanualen.
- föremålen på apparaten vibrerar.

### **Om det är vatten i den nedre delen av kylskåpet;**

#### **Kontrollera om;**

dräneringshålet för avfrostningsvattnet är igentäppt (använd dräneringspluggen för att göra rent dräneringshålet).

### **Om din kyl inte kyler tillräckligt;**

Din kyl är tillverkad för att klara de omgivande temperaturer som anges som standardvärden i överensstämmelse med den klimatklass som anges på säkerhetsetiketten. Vi rekommenderar inte att du använder din kyl utanför angivna temperaturgränser för bibehållen kyleffekt.

<b>Klimatklass</b>	<b>Omgivningstemperatur (°C)</b>
<b>T</b>	Mellan 16 och 43 (°C)
<b>ST</b>	Mellan 16 och 32 (°C)
<b>N</b>	Mellan 16 och 32 (°C)
<b>SN</b>	Mellan 10 och 32 (°C)

## **VIKTIGA ANMÄRKNINGAR:**

- I händelse av en plötslig strömförlust eller om kontakten dras ut från vägguttaget och sätts in igen, öppnas kompressorns skyddande värmeelement eftersom gastrycket i kylsystemet för ditt kylskåp ännu inte har balanserats. 4 eller 5 minuter senare kommer ditt kylskåp att slås på; det är normalt.
- Om du inte kommer att använda ditt kylskåp under lång tid (som t.ex. under sommarens semestrar), dra ur kontakten från vägguttaget. Rengör ditt kylskåp enligt del 4 i denna handbok och lämna dörren öppen för att förhindra fukt- eller luktbildning.
- Om du fortfarande har problem med ditt kylskåp fast du har följt anvisningarna i denna handbok, var vänlig kontakta ditt närmaste auktoriserade servicecenter.
- Livscykeln för denna produkt som fastställts och tillkännagetts av Industriministeriet (den tidsperiod under vilken det ska finnas reservdelar till produkten så att den kan fungera utan problem) är 10 år.

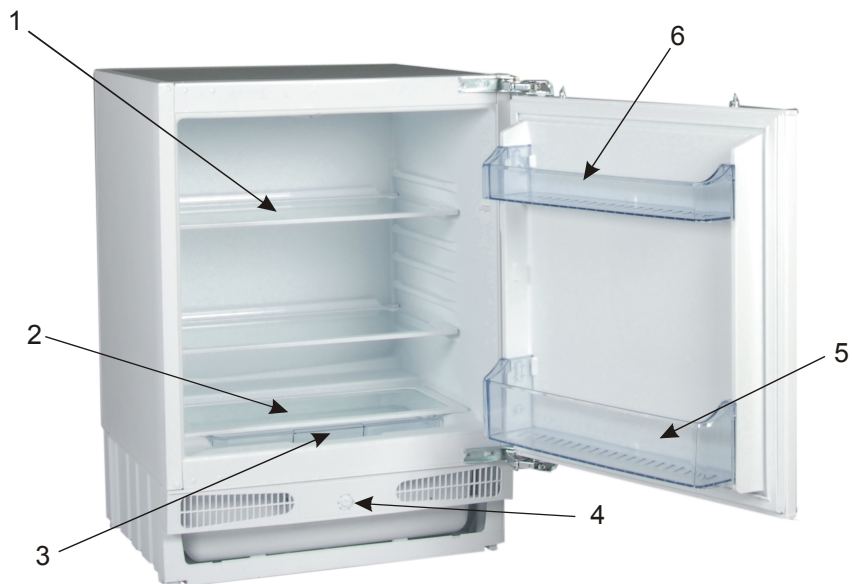
## **Information om överensstämmelse**

- Apparaten har konstruerats i överensstämmelse med standarderna EN15502, IEC60335-1/IEC60335-2-24, 2004/108/EG.

## **DEL 6. CYLINDAS ENERGIPARTIPS**

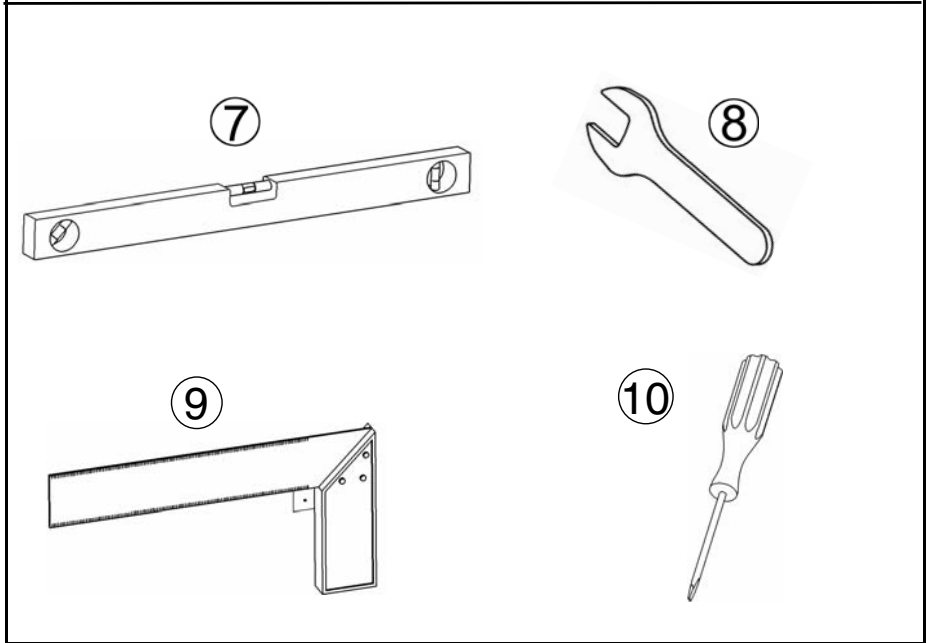
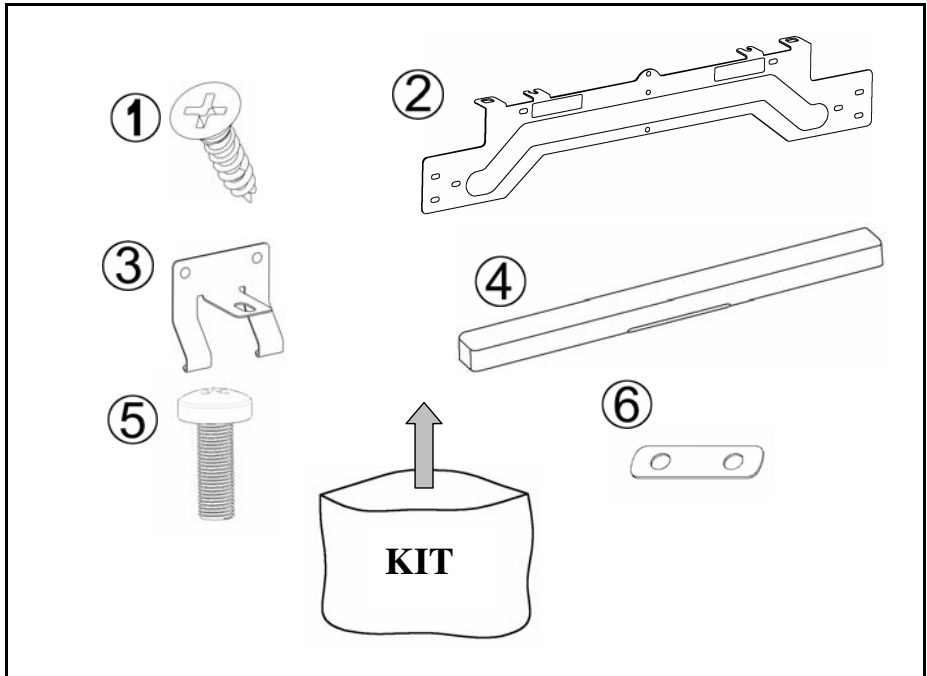
- 1– Låt mat och dryck kylas av utanför apparaten.
- 2– Placera maten i kylskåpsutrymmet vid upptining av frusen mat. Den låga temperaturen hos den frusna maten hjälper till att kyla kylskåpsutrymmet när maten tinar upp. Vilket ger en energibesparing. Om den frusna maten tas ut orsakar den ett slöseri med energi.
- 3– Vid inställning av drycker och flytande föda måste de täckas över. I annat fall ökar fuktigheten i apparaten. Vilket medför att funktionstiden blir längre. Att täcka över drycker och flytande föda hjälper också till att bevara lukt och smak.
- 4– Öppna och stäng apparatens dörr så snabbt som möjligt vid inställning av mat och dryck.
- 5– Låt locken vara på i apparaten för varje utrymme med annan temperatur. (grönsaks-, kylfack, osv).
- 6– Rengör emellanåt apparatens baksida med en dammsugare eller målarpensel för att förhindra en ökad energiförbrukning.

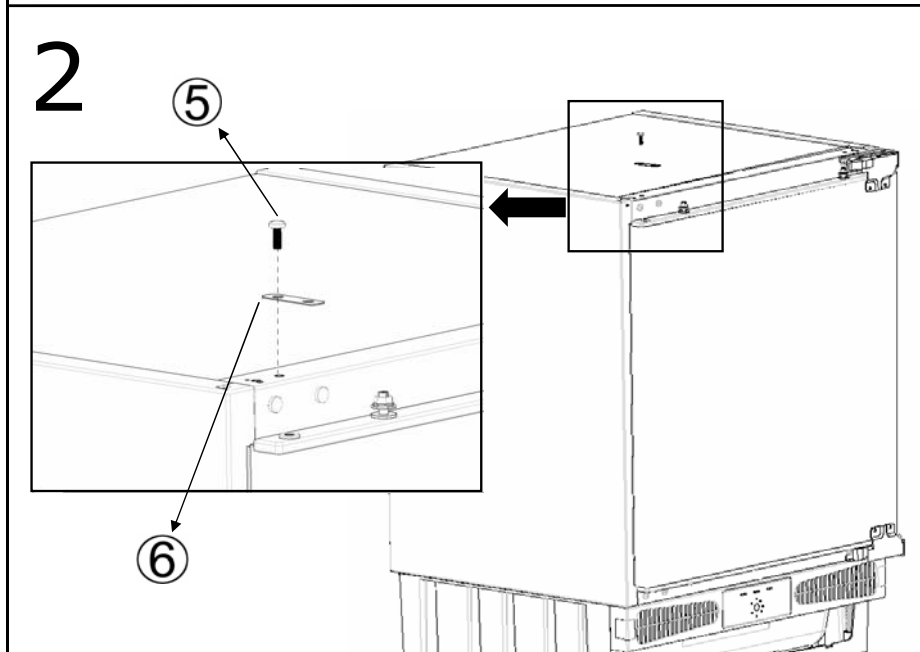
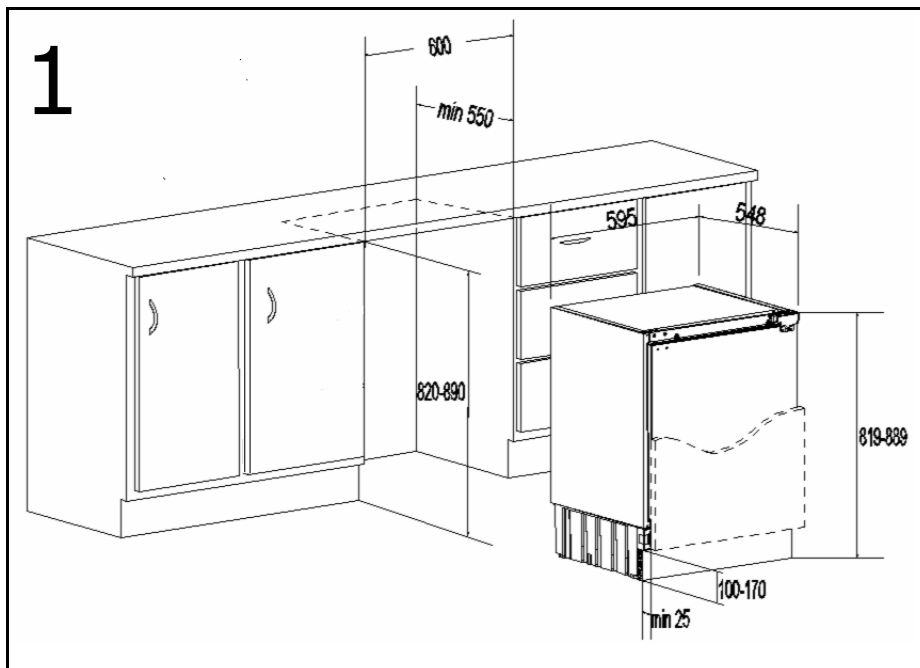
## DEL 7. APPARATENS DELAR OCH FACK



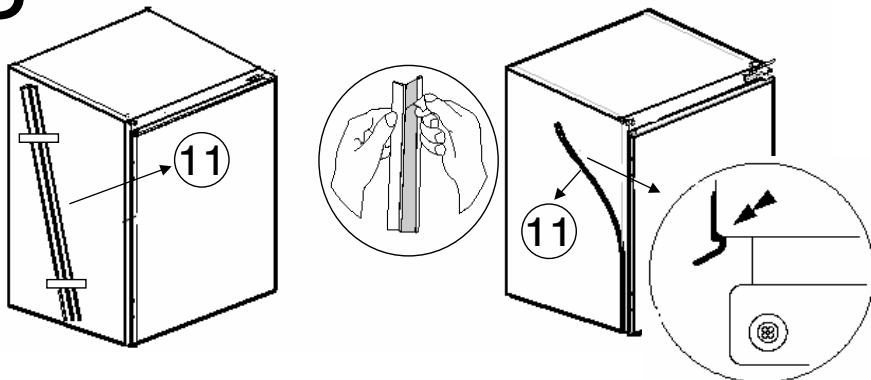
Denna framställning är enbart till för information om apparatens delar.  
Delarna kan variera beroende på apparatmodell.

- 1) KYLSKÅPSHYLLA
- 2) SKYDD TILL GRÖNSAKSLÅDA (SÄKERHETSGLAS)
- 3) GRÖNSAKSLÅDA
- 4) TERMOSTATKNAPP
- 5) FLASKHYLLA
- 6) SMÖRHYLLA

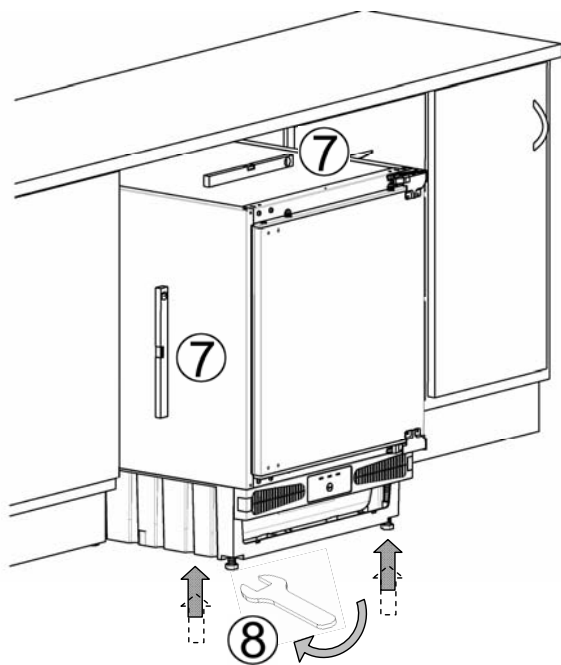




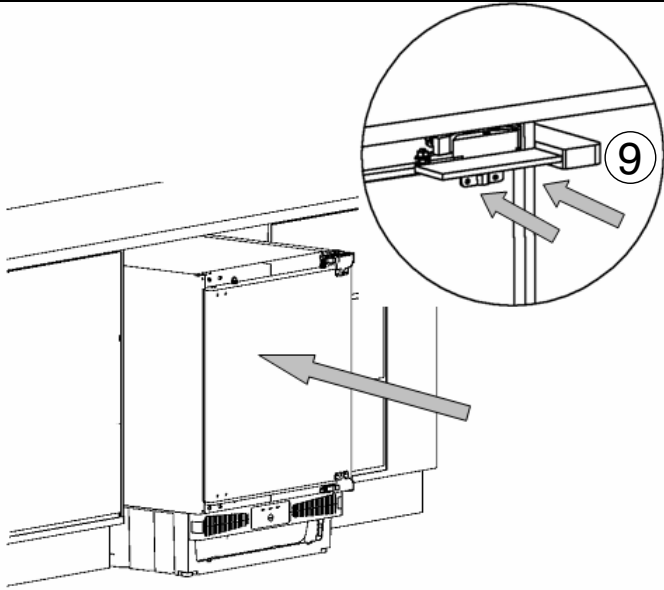
# 3



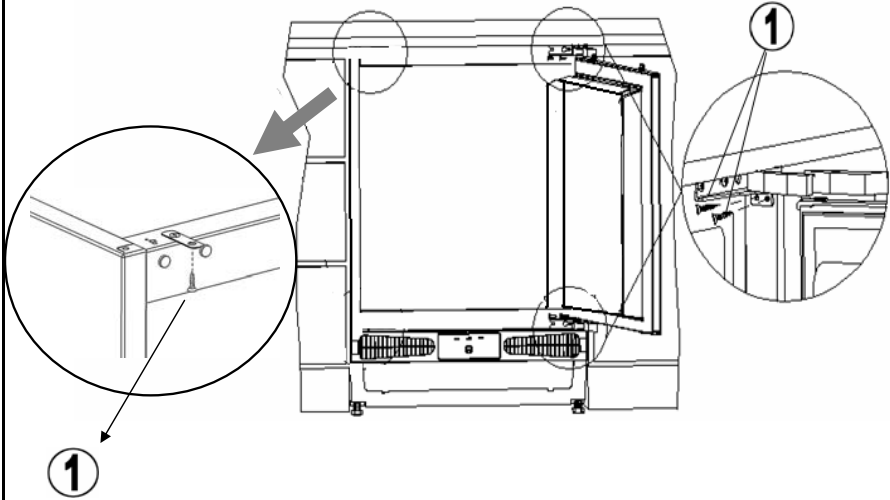
# 4



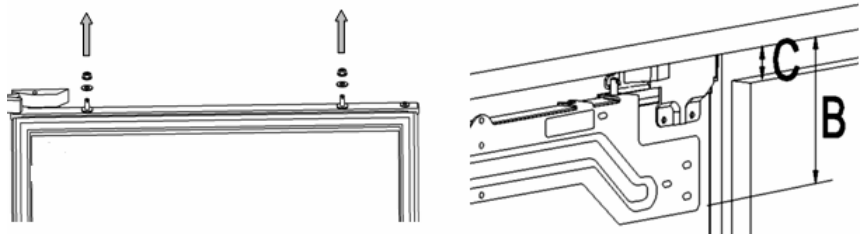
# 5



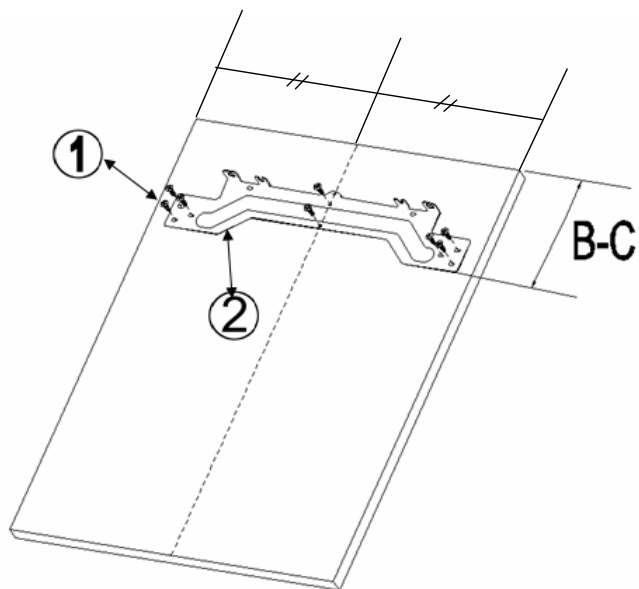
# 6



7

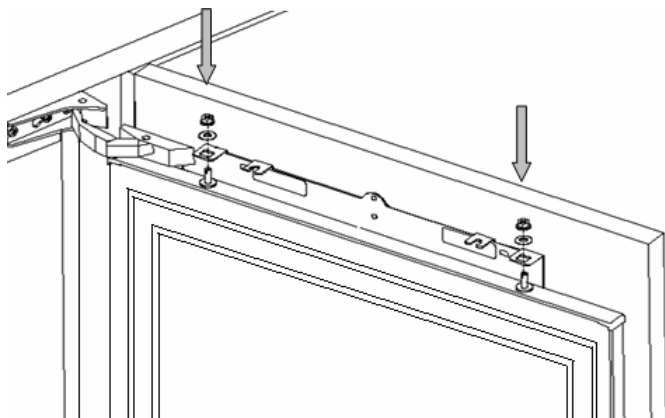


8

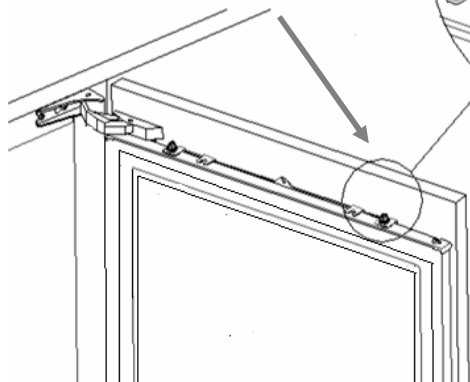
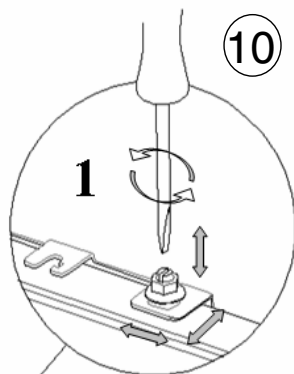
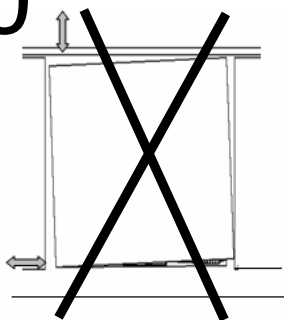




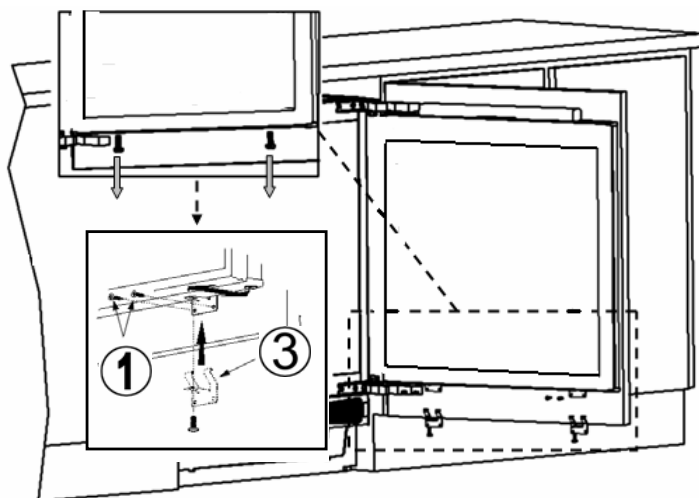
# 9



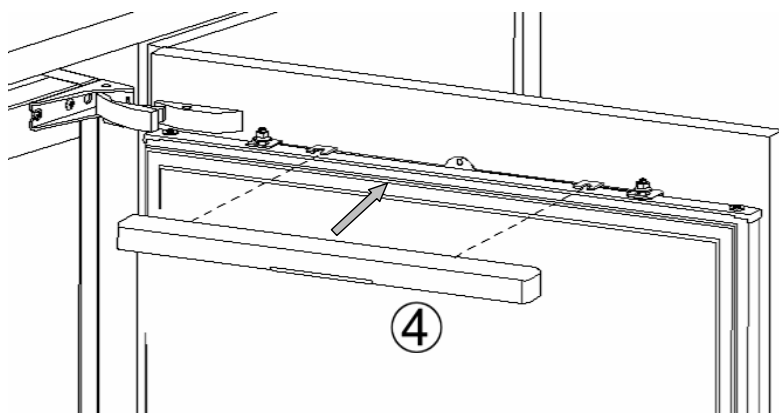
# 10



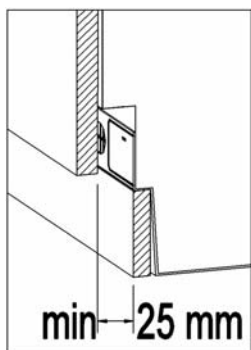
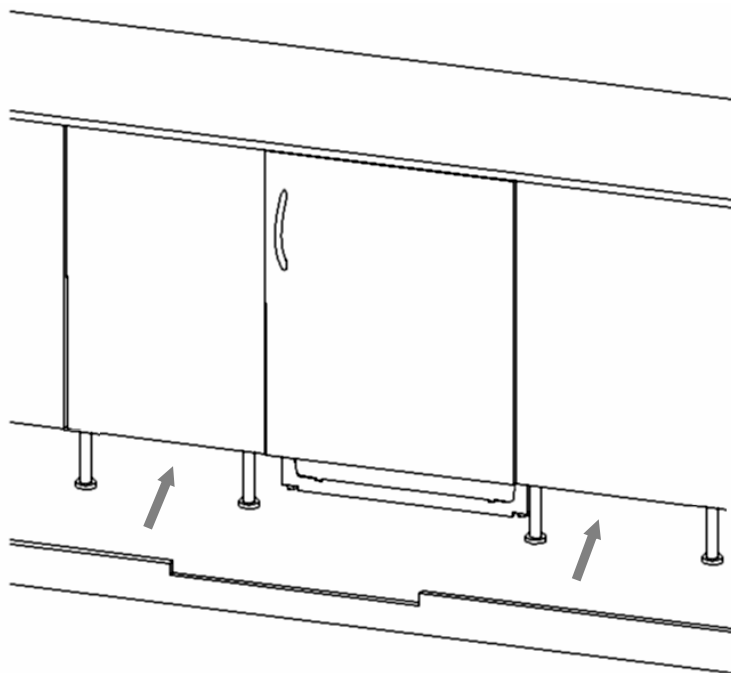
# 11



# 12



# 13





# service

- Vi har service i hela landet
- Gå in på [www.cylinda.se](http://www.cylinda.se) eller
- Ring 0771-25 25 00 (endast lokaltaxa)

# uppge

- Maskintyp
- Problembeskrivning
- Serienummer
- Namn och adress
- Inköpsdatum
- Ditt telefonnummer

52112782

Våra tekniker är specialutbildade på Cylindaprodukter och vi använder bara originalreservdelar.

Elektroskandia Sverige AB, Cylinda, 191 83 Sollentuna

**Cylinda**  
år efter år